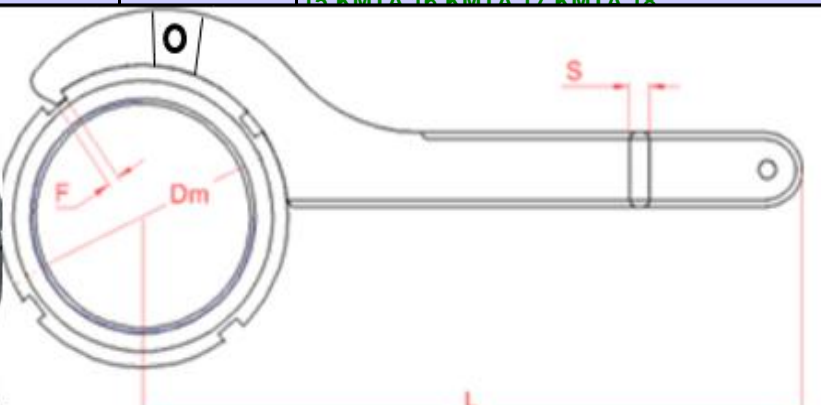


| 方头 NO | 适配螺纹 DM | 长度 L | 柄厚度 S | 勾头厚度 F | 铆钉结合处厚度 | 适配螺母 |
|----------|------------|---------|----------|-----------|---------|--|
| YC19-50 | M12-30 | 166 | 6.5 | 9 | 13 | KM 1,KM 2,KM 3,KM 4,KM 5 ,KM 6,KMT 1,KMT 2 ,KMT 3,KMT 4,KMT 5,KMT 6, KMT 1,KMT 2,KMT 3,KMT 4,KMT 5,KMT 6 |
| YC32-76 | M20-55 | 208 | 7 | 10 | 15.5 | KM4,KM5,KM6, KM7, KM8,KM9,KM10,KM11,KMT4,KMT 5,KMT6,KMT7,KMT8,KMT9,KMT10,KMT11, KM TA5,KMTA6,KMTA7,KMTA8,KMTA9,KMTA10, KMTA11. |
| YC50-120 | M33-90 | 290 | 8.5 | 12 | 18 | KM 7,KM 8,KM 9,KM 10,KM 11,KM 12,KM 13,KM 14,KM 15,KM 16,KM 17,KM 18,KMT 7,KMT 8,KMT 9,KMT 10,KMT 11,KMT 12,KMT 13,KMT 14,KMT 15,KMT 16,KMT 17,KMT 18,KMTA 7,KMTA 8,KMTA 9,KMTA 10,KMTA 11,KMTA 12,KMTA 13,KMTA 14,KMTA 15 KMTA 16 KMTA 17 KMTA 18 |



| 圆头 NO | 适配螺纹 DM | 长度 L | 柄厚度 S | 勾头厚度 F | 铆钉结合处厚度 | 适配螺母 |
|-----------|------------|---------|----------|-----------|---------|---|
| YC13-35 | M6-18 | 172 | 6.3 | 10 | 11.5 | KM 0,KM 1,KM 2,KM 3,KM 4,KMT 0,KMT 1,KMT 2,KMT 3,KMTA 0,KMTA 1,KMTA 2,KMTA 3, |
| YC35-50 | M20-30 | 215 | 6.6 | 12 | 11.5 | KM 4,KM 5,KM 6,KMT 4,KMT 5,KMT 6,KMTA 4,KMTA 5,KMTA 6, |
| YC50-80 | M33-60 | 285 | 8.8 | 14.2 | 15.5 | KM 7,KM 8,KM 9,KM 10,KM 11,KM 12,KMT 7,KMT 8,KMT 9,KMT 10,KMT 11,KMT 12,KMTA 7,KMTA 8,KMTA 9,KMTA 10,KMTA 11,KMTA 12 |
| YC80-120 | M64-90 | 372 | 9.3 | 17 | 16 | KM 13,KM 14,KM 15,KM 16,KM 17,KM 18,KMT 13,KMT 14,KMT 15,KMT 16,KMT 17,KMT 18,KMTA 13,KMTA 14,KMTA 15,KMTA 16,KMTA 17,KMTA 18, |
| YC120-180 | M95-140 | 520 | 11 | 19 | 17 | KM 19,KM 20,KM 21,KM 22,KM 23,KM 23,KM 24,KM 25,KM 26,KM 27,KM 28,KMT 19,KMT 19,KMT 20,KMT 21,KMT 22,KMT 23,KMT 24,KMT 25,KMT 26,KMT 27,KMT 28,KMTA 19,KMTA 20,KMTA 21,KMTA 22,KMTA 23,KMTA 24,KMTA 25,KMTA 26.KMTA 27.KMTA 28. |